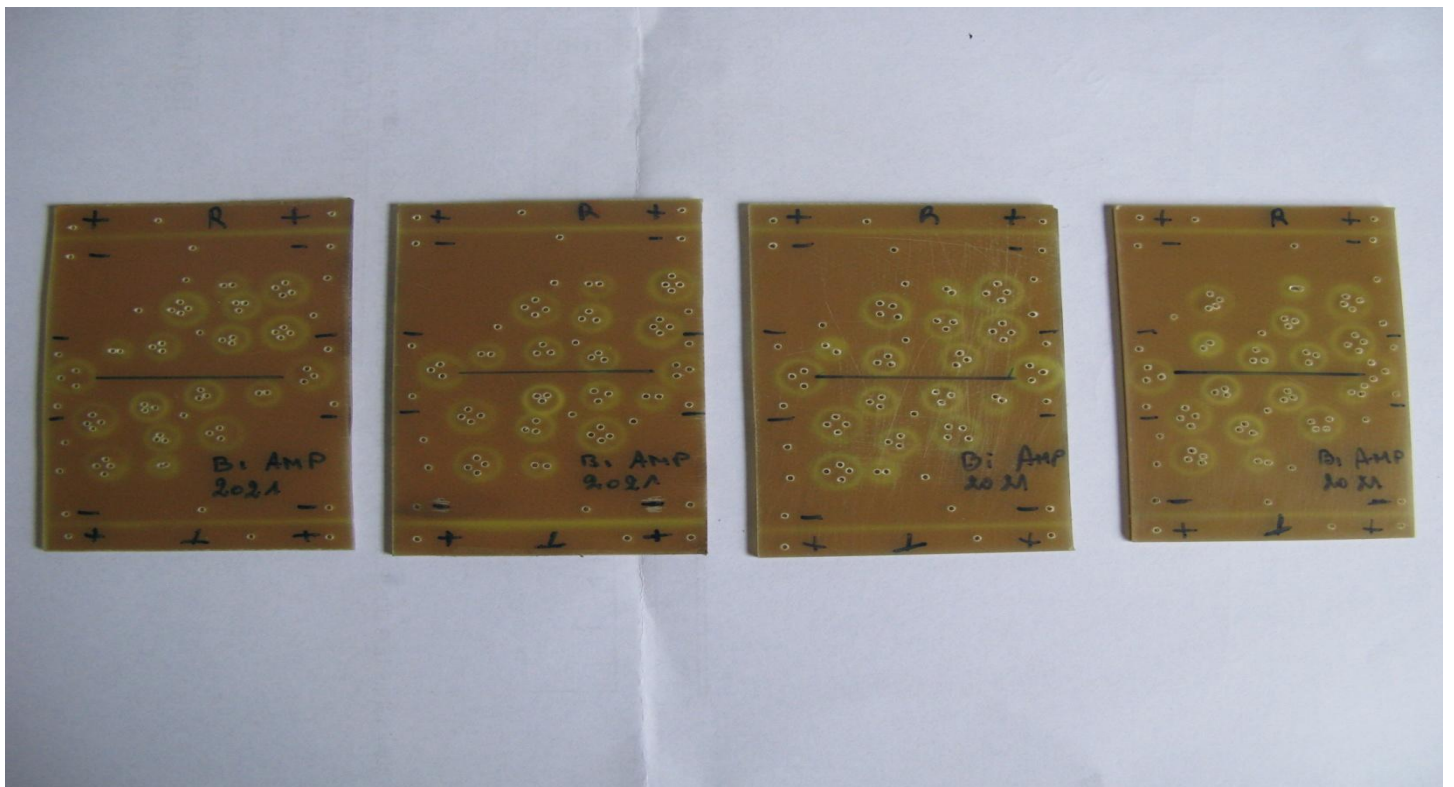
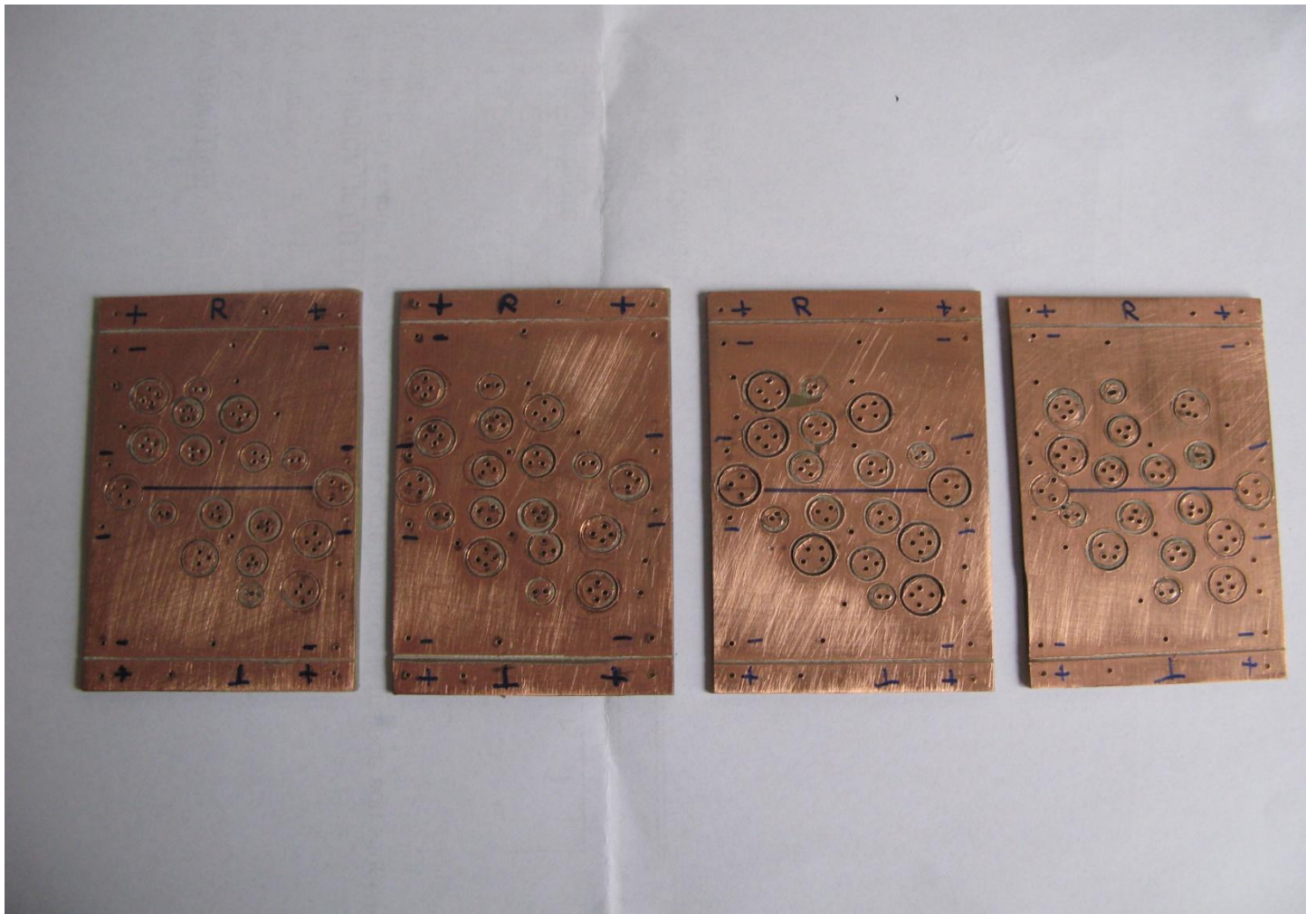
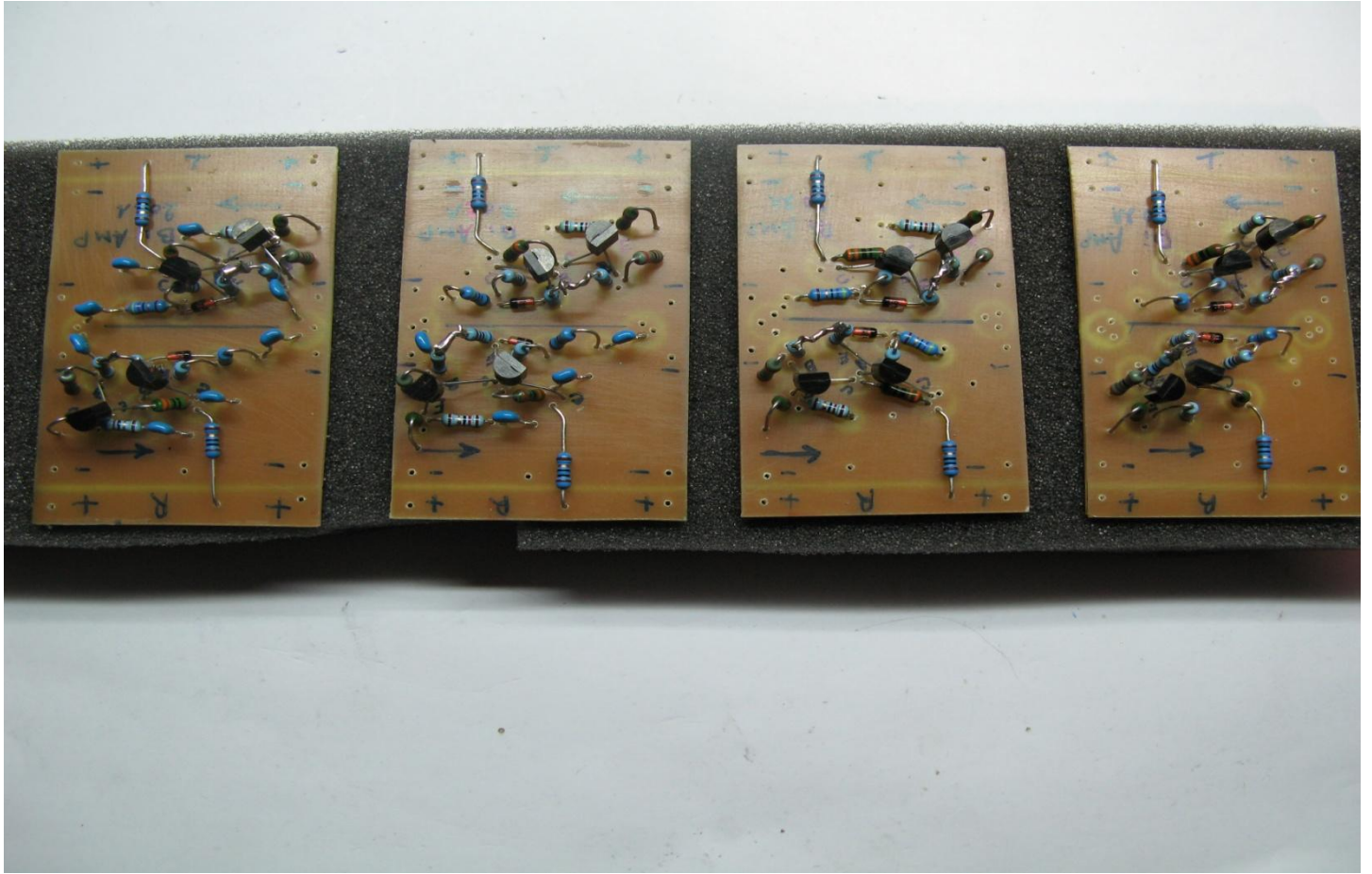


ON4ZP BITX AMPLI BIDIRECTIONNEL ASSEMBLAGE – 17 03 2021 :

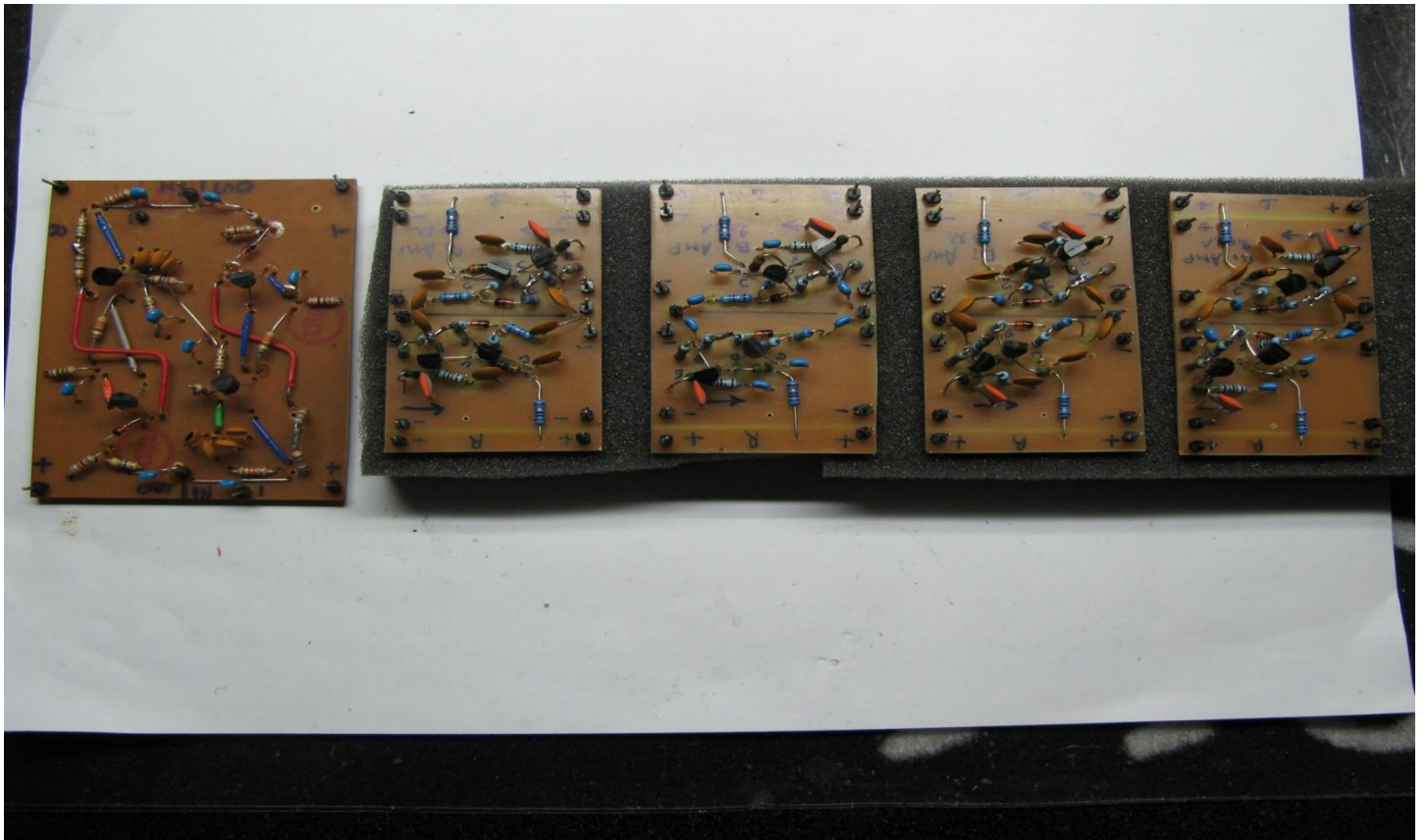
L'ensemble des 4 PCB amplis bidirectionnels prévus percés et prêts à être peuplés :



Les amplis bidirectionnels peuplés :



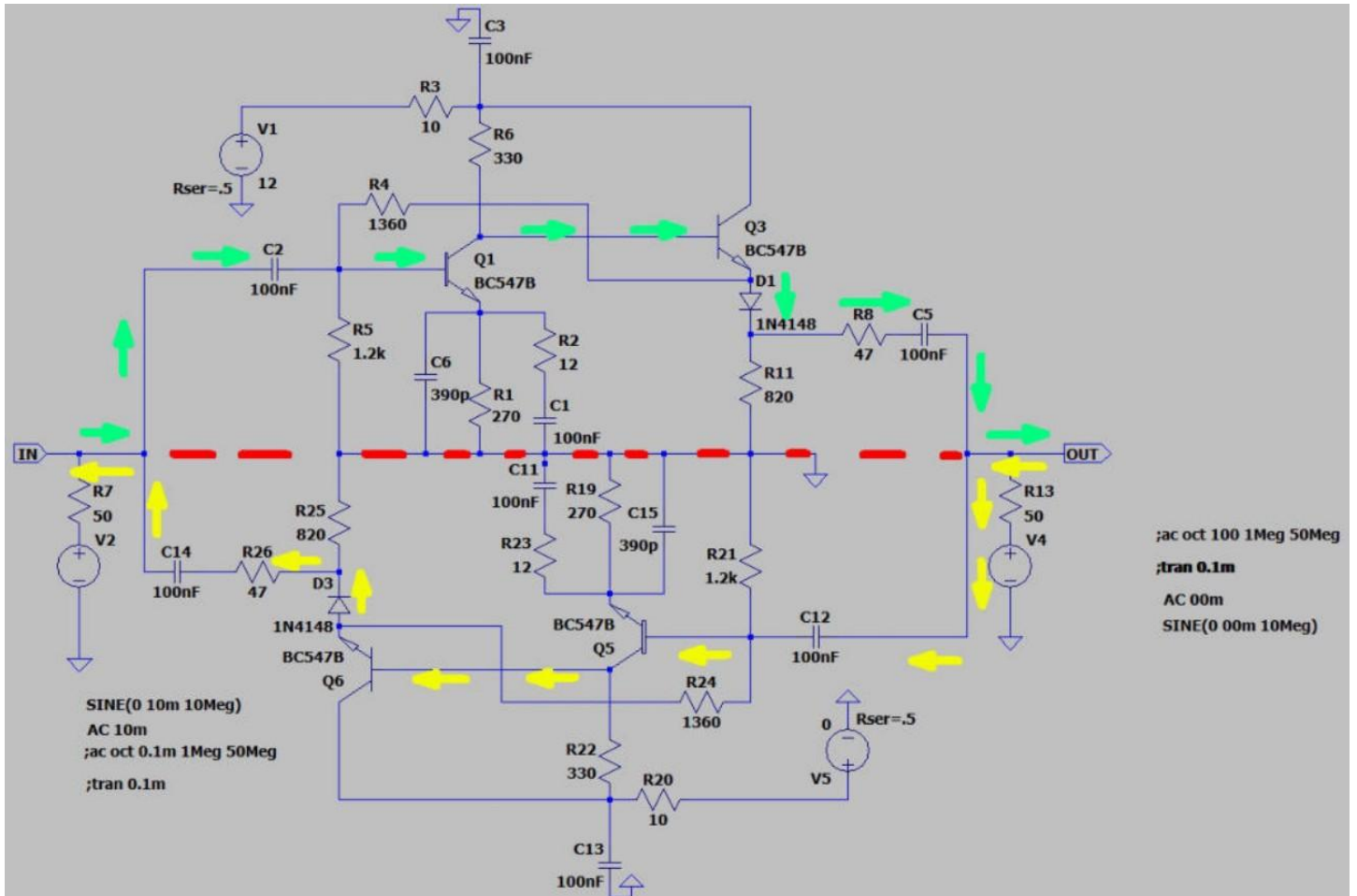
Avec le premier essai pour comparaison :



Update 15/10/2021 : mesures approximatives (+/- 3dB) :

<i>Amplis bidirectionnels</i>		<i>Mesures approximatives</i>				
Nr	Rx/Tx	IN		OUT		Delta
		mV pp	dB	mV pp	dB	dB
1	Rx	40	-24	240	-8,5	15,5
	Rx	90	-17	440	-3	14
	Rx	140	-13	610	-0,5	12,5
	Tx	40	-24	220	-9	15
	Tx	90	-17	420	-3,5	13,5
	Tx	140	-13	660	1,5	14,5
2	Rx	50	-22	220	-9	13
	Rx	90	-17	420	-3,5	13,5
	Rx	130	-13,5	580	-0,5	13
	Tx	50	-22	220	-9	13
	Tx	80	-18	420	-3,5	14,5
	Tx	120	-14	590	-0,5	13,5
3	Rx	40	-24	230	-9	15
	Rx	90	-17	500	-2	15
	Rx	140	-13	680	1	14
	Tx	40	-24	230	-9	15
	Tx	90	-17	500	-2	15
	Tx	140	-13	680	1	14
4	Rx	40	-24	220	-9	15
	Rx	90	-17	470	-2,5	14,5
	Rx	140	-13	660	0,5	13,5
	Tx	40	-24	220	-9	15
	Tx	90	-17	470	-2,5	14,5
	Tx	140	-13	660	1,5	14,5
5	Rx	40	-24	250	-8	16
	Rx	90	-17	540	-1,5	15,5
	Rx	140	-13	700	1	14
	Tx	40	-24	260	-7,5	16,5
	Tx	60	-17	470	-2,5	14,5
	Tx	140	-13	600	-0,5	12,5
Delta moyen :						14,3

Schéma utilisé :



73, ON4ZP, Claude.